

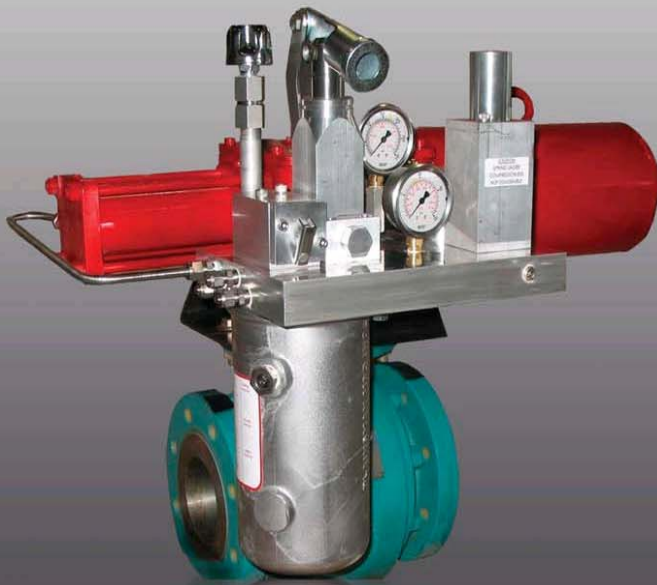


HAWKLEADER LIMITED

加拿大鹰利达有限公司

自动力液压紧急切断阀

Hydraulic Self-Contained
Emergency Shutdown Valve



ISO 9001: 2000
Registered by
QUASAR

革命性的 ESD 阀，体积小，免维护

采用液压储能设备，无需任何外部动力

可以现场自动控制，也可远程遥控

可灵活配置为各种联锁形式

可选隔膜式开关，适用脏介质

可选无线信号模块，兼容 SCADA 系统

可配用各种阀体型式，全尺寸系列

最大工作压力：5000 PSI (345bar)

最大可适应环境温度范围：-46~82℃

地址：80 Stanfield Way SE, Medicine Hat, Alberta, Canada

邮编：T1B 4J4

网址：www.Hawkleader.com

电话：1 (403) 502-6273 传真：1 (403) 451-6491



We can do best

HAWKLEADER LTD.
加拿大鹰利达有限公司



地址: 80 Stanfield Way SE, Medicine Hat, Alberta, Canada

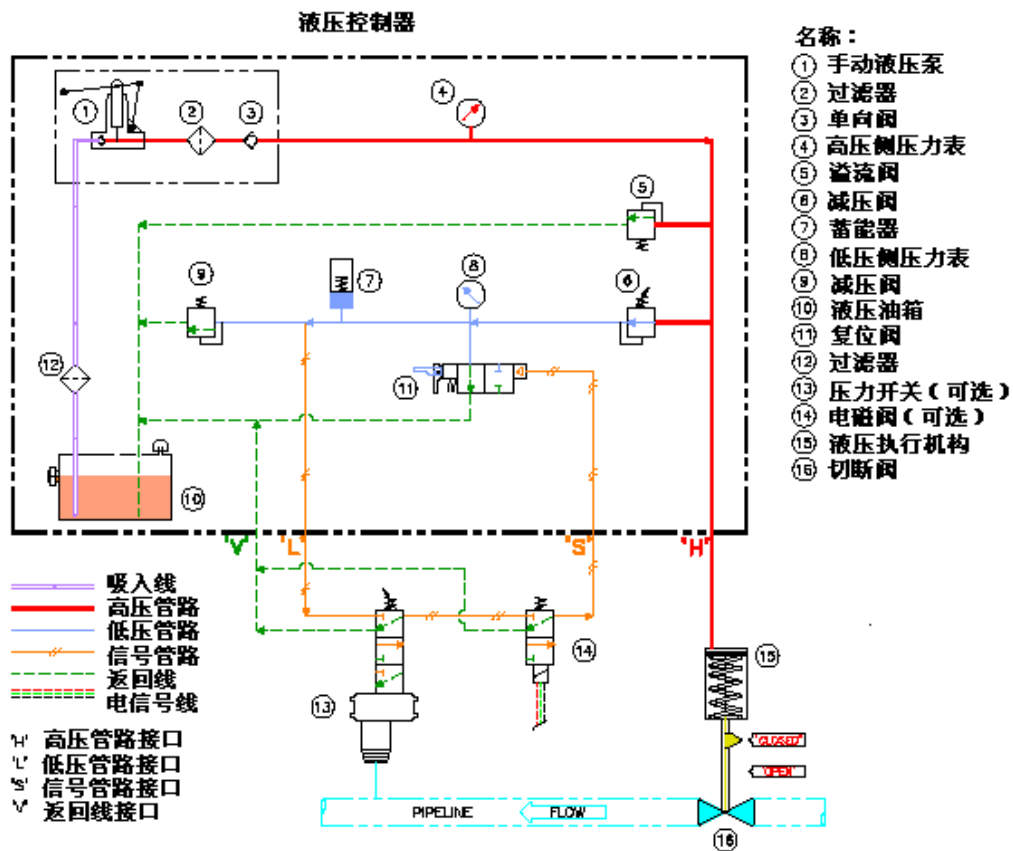
邮编: T1B 4J4

网址: www.Hawkleader.com

电话: 1 (403) 502-6273 传真: 1 (403) 451-6491

自动力液压紧急切断阀是一种新型的 ESD 紧急切断阀。它具有无需外部动力源，操作简便、可靠，寿命长，“免维护”，与介质全隔离等优点。只需在管线上安装机械压力开关和液压 ESD 阀，当系统压力大降或远程遥控时，接通液压信号，液压 ESD 阀迅速关闭管路。

原理示意（以压力连锁或远程遥控为例）



工作原理

1. 旁路压力开关(13)或电磁阀(14)，手动压动手柄(1)为整个液压系统加压，观察高压侧压力表(4)指示数值，直至达到设计蓄能压力。投用压力开关(13)或电磁阀(14)，整个系统启用。
2. 当现场压力开关(13)达到设定压力或电磁阀(14)接受到中央控制室的连锁信号时，液压油泄放管路打开，系统压力大降，执行机构中的弹簧恢复，推动活塞反向运动，关闭切断阀。
3. 在故障排除后，管线压力正常后，旁路压力开关(13)或电磁阀(14)，手动压动手柄为整个液压系统再次加压，液压管路压力增加，液压油推动活塞运动，打开切断阀。投用压力开关(13)或电磁阀(14)，整个系统重新启用。



We can do best

HAWKLEADER LTD.
加拿大鹰利达有限公司



地址: 80 Standfield Way, SE, Medicine Hat, Alberta, Canada

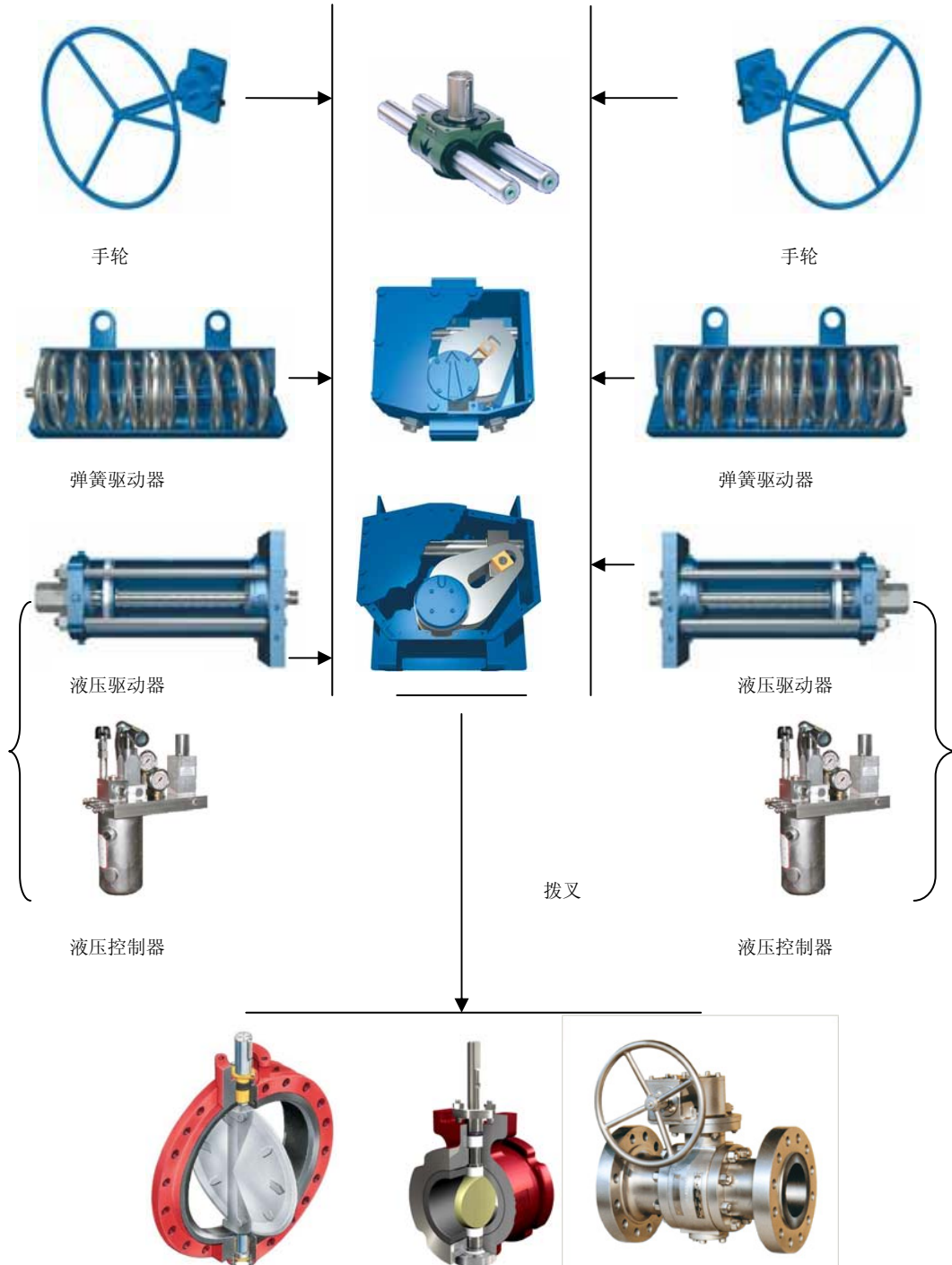
邮编: T1B 4J4

网址: www.Hawkleader.com

电话: 1 (403) 502-6273 传真: 1 (403) 451-6491

模块化设计:

由于采用模块化设计, 可以灵活的配置成各种形式以适应用户的不同需求。





We can do best

HAWKLEADER LTD.
加拿大鹰利达有限公司



地址: 80 Stanfield Way SE, Medicine Hat, Alberta, Canada

邮编: T1B 4J4

网址: www.Hawkleader.com

电话: 1 (403) 502-6273 传真: 1 (403) 451-6491

型谱 (订货时请咨询鹰利达公司)

HCV	自动力液压紧急切断阀
代码	阀体形式
-RBM	固定式金属阀座球阀
-RBF	固定式软阀座球阀
.....
代码	口径
02	2 inch
04	4 inch
.....
50	50 inch
代码	压力等级
A	ANSI 150LB
B	ANSI 300LB
C	ANSI 600LB
Z	其它
代码	连接形式
F	法兰型
N	夹装型
代码	传感器类型
-P	压力开关 (可选隔膜式)
-S	电磁阀
代码	传感器形式
S	普通型
H	隔离型
代码	其它选项
-S	限位开关
-A	联锁触点输出
-W	无线信号发射器
-C	GSM 通讯器
-P	太阳能供电模块

注: 本样本不能作为订货依据, 订货时需提供完整的数据表。



We can do best

HAWKLEADER LTD.
加拿大鹰利达有限公司



地址: 80 Stanfield Way SE, Medicine Hat, Alberta, Canada

邮编: T1B 4J4

网址: www.Hawkleader.com

电话: 1 (403) 502-6273 传真: 1 (403) 451-6491

[部分类型阀体资料]

固定轴软密封/金属密封球阀 (适用于 ANSI600LB 以下应用)

Trunnion Type **Soft Metal** Seat Ball Valve 固定轴软密封/金属密封球阀

全通径三片式法兰连接球阀
ANSI 150/300/600LB

产品特点

1. 球阀固定能够保证球阀运行平稳, 减小操作扭矩。
2. 双关双断设计保证球阀完全开启和完全关闭。
3. 根据不同情况可选择软密封阀座或金属阀座。
4. 阀体自动泄压。
5. 防火设计。
6. 防飞出中轴。
7. 防静电装置。
8. 挂锁装置。
9. ISO 5211 安装平台设计。
10. 齿轮装置/执行机构 (选配)。



API 607 4th

设计规范:

阀体材质: 标准配置为WCB, CF8, CF8M
可根据客户要求提供其他特殊材质
公称直径: 2" -24" (DN50-DN600)
压力标准: ANSI 150 / 300 / 600LB
连接方式: 凸面法兰, 环接面法兰, 对焊连接
温度范围: -196°C-500°C
法兰面间尺寸: ANSI B16.10
法兰尺寸: ANSI B16.5
阀体压力测试标准: ANSI B16.34 API 598
阀座泄漏标准(软密封): ANSI B16.34 API598 CLASS VI
(金属密封): ANSI 16.104/FCI70-2 CLASS V
铸造标准: SS-SP-25 MSS-SP-55
防火测试: API607 4TH EDITION



We can do best

HAWKLEADER LTD.
加拿大鹰利达有限公司



地址: 80 Stanfield Way SE, Medicine Hat, Alberta, Canada

邮编: T1B 4J4

网址: www.Hawkleader.com

电话: 1 (403) 502-6273 传真: 1 (403) 451-6491

RBF 固定式软阀座球阀结构图 (DN50~DN350)

软密封 DN50~DN350 (2"~14")

材质表

NO	料件名称	材 质		
1	BODY 阀体	ASTM A216-WCB	ASTM A351-CF8	ASTM A351-CF8M
2	CAP 阀盖	ASTM A216-WCB	ASTM A351-CF8	ASTM A351-CF8M
3	BALL 球阀	ASTM A351-CF8	ASTM A351-CF8	ASTM A351-CF8M
4	STEM 阀杆	ASTM A182 F304	ASTM A182 F304	ASTM A182 F316
5	GLAND BODY 阀盖体	ASTM A216-WCB	ASTM A351-CF8	ASTM A351-CF8M
6	GLAND 阀轴	ASTM A216-WCB	ASTM A351-CF8	ASTM A351-CF8M
7	BEARING RETAINER 下轴盖板	ASTM A216-WCB	ASTM A351-CF8	ASTM A351-CF8M
8	SEAT RING 弹簧	ASTM A351-CF8	ASTM A351-CF8	ASTM A351-CF8M
9	SEAT RING SEAL 阀座环密封	15%G-PTFE/GRAPHITE	15%G-PTFE/GRAPHITE	15%G-PTFE/GRAPHITE
10	SEAT RING RETAINER 阀座固定环	ASTM A351-CF8	ASTM A351-CF8	ASTM A351-CF8M
11	BOLT & NUT 螺栓&螺母	B7 & 2H	B8 & 8	B8 & 8
12	SEAT 阀座	15%G-PTFE	15%G-PTFE	15%G-PTFE
13	BODY GASKET 垫片	15%G-PTFE/GRAPHITE	15%G-PTFE/GRAPHITE	15%G-PTFE/GRAPHITE
14	GLAND PACKING 填料	15%G-PTFE/GRAPHITE	15%G-PTFE/GRAPHITE	15%G-PTFE/GRAPHITE
15	GLAND THRUST WASHER 华司	15%G-PTFE/GRAPHITE	15%G-PTFE/GRAPHITE	15%G-PTFE/GRAPHITE
16	BEARING 滑动轴承	15%G-PTFE	15%G-PTFE	15%G-PTFE
17	STEM THRUST WASHER 华司	15%G-PTFE	15%G-PTFE	15%G-PTFE
18	TRUNNION STEM 支撑轴	ASTM A182 F304	ASTM A182 F304	ASTM A182 F316
19	STEM O-RING O型环	VITON	VITON	VITON
20	SEAT RING O-RING O型环	VITON	VITON	VITON
21	CAP O-RING O型环	VITON	VITON	VITON
22	SPRING 弹簧	INCONEL X-750	INCONEL X-750	INCONEL X-750
23	TRUNNION STEM WASHER 华司	15%G-PTFE/GRAPHITE	15%G-PTFE/GRAPHITE	15%G-PTFE/GRAPHITE
24	TRUNNION STEM GASKET 垫片	15%G-PTFE/GRAPHITE	15%G-PTFE/GRAPHITE	15%G-PTFE/GRAPHITE
25	RETAINER BOLT 螺栓	CARBON STEEL	STAINLESS STEEL	STAINLESS STEEL
26	GLAND BODY BOLT 螺栓	CARBON STEEL	STAINLESS STEEL	STAINLESS STEEL
27	GLAND BOLT 螺栓	CARBON STEEL	STAINLESS STEEL	STAINLESS STEEL



We can do best

HAWKLEADER LTD.
加拿大鹰利达有限公司



地址: 80 Stanfield Way SE, Medicine Hat, Alberta, Canada

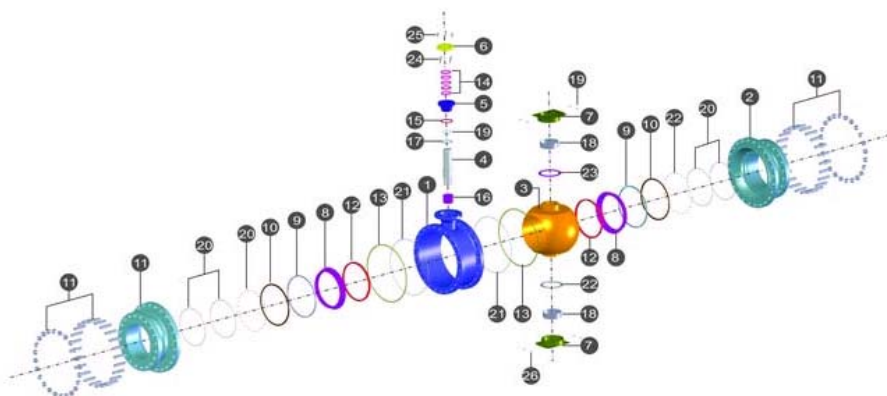
邮编: T1B 4J4

网址: www.Hawkleader.com

电话: 1 (403) 502-6273 传真: 1 (403) 451-6491

RBF 固定式软阀座球阀结构图 (DN400~DN600)

软密封 DN400~DN600 (16"~24")



材质表

NO	料件名称	材 质		
1	BODY 阀体	ASTM A216-WCB	ASTM A351-CF8	ASTM A351-CF8M
2	CAP 阀盖	ASTM A216-WCB	ASTM A351-CF8	ASTM A351-CF8M
3	BALL 阀球	ASTM A351-CF8	ASTM A351-CF8	ASTM A351-CF8M
4	STEM 阀杆	ASTM A182 F304	ASTM A182 F304	ASTM A182 F316
5	GLAND BODY 压盖体	ASTM A216-WCB	ASTM A351-CF8	ASTM A351-CF8M
6	GLAND 压盖	ASTM A216-WCB	ASTM A351-CF8	ASTM A351-CF8M
7	TRUNNION 固心阀杆	ASTM A216-WCB	ASTM A351-CF8	ASTM A351-CF8M
8	SEAT RING 弹簧	ASTM A351-CF8	ASTM A351-CF8	ASTM A351-CF8M
9	SEAT RING SEAL 阀座环密封	15%G-PTFE/GRAPHITE	15%G-PTFE/GRAPHITE	15%G-PTFE/GRAPHITE
10	SEAT RING RETAINER 阀座固定环	ASTM A351-CF8	ASTM A351-CF8	ASTM A351-CF8M
11	BOLT & NUT 螺栓&螺母	B7 & 2H	B8 & 8	B8 & 8
12	SEAT 阀座	15%G-PTFE	15%G-PTFE	15%G-PTFE
13	BODY GASKET 垫片	15%G-PTFE/GRAPHITE	15%G-PTFE/GRAPHITE	15%G-PTFE/GRAPHITE
14	GLAND PACKING 填料	15%G-PTFE/GRAPHITE	15%G-PTFE/GRAPHITE	15%G-PTFE/GRAPHITE
15	GLAND THRUST WASHER 华司	15%G-PTFE/GRAPHITE	15%G-PTFE/GRAPHITE	15%G-PTFE/GRAPHITE
16	BEARING 滑动轴承	15%G-PTFE	15%G-PTFE	15%G-PTFE
17	STEM THRUST WASHER 华司	15%G-PTFE	15%G-PTFE	15%G-PTFE
18	TRUNNION STEM 支撑轴	ASTM A182 F304	ASTM A182 F304	ASTM A182 F316
19	STEM O-RING O型环	VITON	VITON	VITON
20	SEAT RING O-RING O型环	VITON	VITON	VITON
21	CAP O-RING O型环	VITON	VITON	VITON
22	SPRING 弹簧	INCONEL X-750	INCONEL X-750	INCONEL X-750
23	WASHER 华司	15%G-PTFE/GRAPHITE	15%G-PTFE/GRAPHITE	15%G-PTFE/GRAPHITE
24	GLAND BODY BOLT 螺栓	CARBON STEEL	STAINLESS STEEL	STAINLESS STEEL
25	GLAND BOLT 螺栓	CARBON STEEL	STAINLESS STEEL	STAINLESS STEEL
26	PIN 固定插销	STAINLESS STEEL	STAINLESS STEEL	STAINLESS STEEL



We can do best

HAWKLEADER LTD.
加拿大鹰利达有限公司



地址: 80 Stanfield Way SE, Medicine Hat, Alberta, Canada

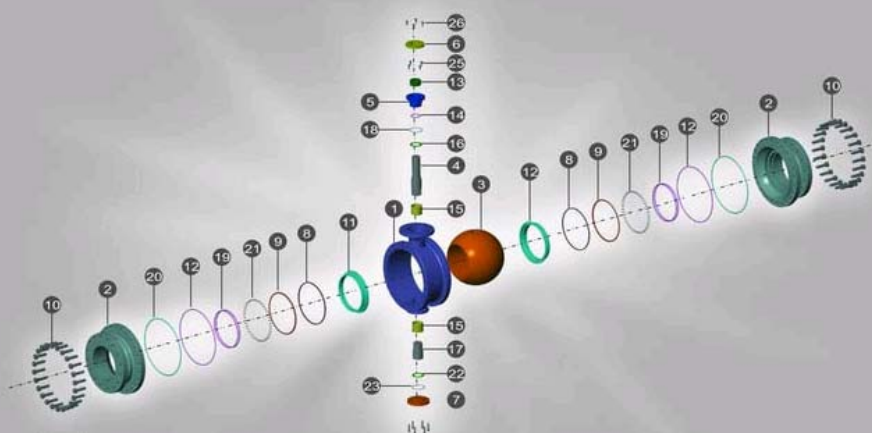
邮编: T1B 4J4

网址: www.Hawkleader.com

电话: 1 (403) 502-6273 传真: 1 (403) 451-6491

RBM 固定式金属阀座球阀结构图 (DN50~DN350)

金属硬密封 DN50~DN350 (2"~14")



材质表

NO	料件名称	材 质		
1	BODY 阀体	ASTM A216-WCB	ASTM A351-CF8	ASTM A351-CF8M
2	CAP 阀盖	ASTM A216-WCB	ASTM A351-CF8	ASTM A351-CF8M
3	BALL 阀球	ASTM A351-CF8+Hcr	ASTM A351-CF8+Hcr	ASTM A351-CF8M+Hcr
4	STEM 阀杆	ASTM A182 F304	ASTM A182 F304	ASTM A182 F316
5	GLAND BODY 阀盖体	ASTM A216-WCB	ASTM A351-CF8	ASTM A351-CF8M
6	GLAND 阀轴	ASTM A216-WCB	ASTM A351-CF8	ASTM A351-CF8M
7	BEARING RETAINER 下轴盖板	ASTM A216-WCB	ASTM A351-CF8	ASTM A351-CF8M
8	SEAT RING SEAL 阀座环密封	15%G-PTFE/GRAPHITE	15%G-PTFE/GRAPHITE	15%G-PTFE/GRAPHITE
9	SEAT RING RETAINER 阀座固定环	ASTM A351-CF8	ASTM A351-CF8	ASTM A351-CF8M
10	BOLT & NUT 螺栓&螺母	B7 & 2H	B8 & 8	B8 & 8
11	SEAT 阀座	ASTM A351-CF8+STELLITED	ASTM A351-CF8+STELLITED	ASTM A351-CF8M+STELLITED
12	BODY GASKET 垫片	15%G-PTFE/GRAPHITE	15%G-PTFE/GRAPHITE	15%G-PTFE/GRAPHITE
13	GLAND PACKING 填料	15%G-PTFE/GRAPHITE	15%G-PTFE/GRAPHITE	15%G-PTFE/GRAPHITE
14	GLAND THRUST WASHER 华司	15%G-PTFE/GRAPHITE	15%G-PTFE/GRAPHITE	15%G-PTFE/GRAPHITE
15	BEARING 滑动轴承	15%G-PTFE	15%G-PTFE	15%G-PTFE
16	STEM THRUST WASHER 华司	15%G-PTFE	15%G-PTFE	15%G-PTFE
17	TRUNNION STEM 支撑轴	ASTM A182 F304	ASTM A182 F304	ASTM A182 F316
18	STEM O-RING O型环	VITON	VITON	VITON
19	SEAT RING O-RING O型环	VITON	VITON	VITON
20	CAPO-RING O型环	VITON	VITON	VITON
21	SPRING 弹簧	INCONEL X-750	INCONEL X-750	INCONEL X-750
22	TRUNNION STEM WASHER 华司	15%G-PTFE/GRAPHITE	15%G-PTFE/GRAPHITE	15%G-PTFE/GRAPHITE
23	TRUNNION STEM GASKET 垫片	15%G-PTFE/GRAPHITE	15%G-PTFE/GRAPHITE	15%G-PTFE/GRAPHITE
24	RETAINER BOLT 螺栓	CARBON STEEL	STAINLESS STEEL	STAINLESS STEEL
25	GLAND BODY BOLT 螺栓	CARBON STEEL	STAINLESS STEEL	STAINLESS STEEL
26	GLAND BOLT 螺栓	CARBON STEEL	STAINLESS STEEL	STAINLESS STEEL



We can do best

HAWKLEADER LTD.
加拿大鹰利达有限公司



地址: 80 Stanfield Way SE, Medicine Hat, Alberta, Canada

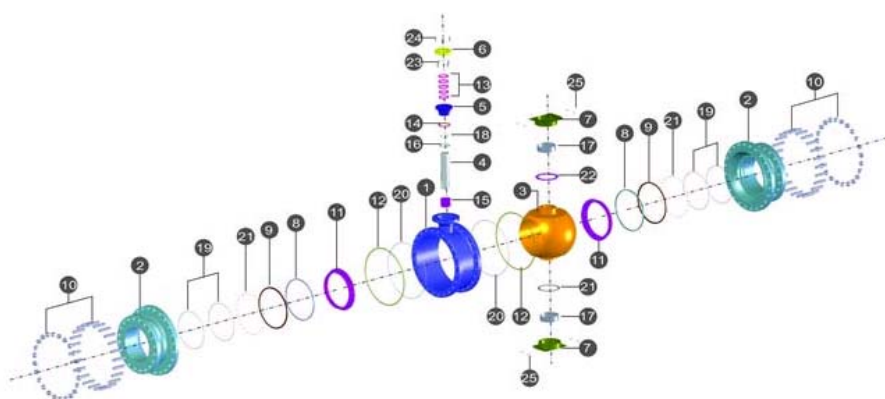
邮编: T1B 4J4

网址: www.Hawkleader.com

电话: 1 (403) 502-6273 传真: 1 (403) 451-6491

RBM 固定式金属阀座球阀结构图 (DN400~DN600)

金属硬密封 DN400~DN600 (16"~24")



材质表

NO	料件名称	材 质		
1	BODY 阀体	ASTM A216-WCB	ASTM A351-CF8	ASTM A351-CF8M
2	CAP 阀盖	ASTM A216-WCB	ASTM A351-CF8	ASTM A351-CF8M
3	BALL 阀球	ASTM A351-CF8+Hcr	ASTM A351-CF8+Hcr	ASTM A351-CF8M+Hcr
4	STEM 阀杆	ASTM A182 F304	ASTM A182 F304	ASTM A182 F316
5	GLAND BODY 压盖体	ASTM A216-WCB	ASTM A351-CF8	ASTM A351-CF8M
6	GLAND 压盖	ASTM A216-WCB	ASTM A351-CF8	ASTM A351-CF8M
7	TRUNNION 固心阀杆	ASTM A216-WCB	ASTM A351-CF8	ASTM A351-CF8M
8	SEAT RING SEAL 阀座环密封	15%G-PTFE/GRAPHITE	15%G-PTFE/GRAPHITE	15%G-PTFE/GRAPHITE
9	SEAT RING RETAINER 阀座固定环	ASTM A351-CF8	ASTM A351-CF8	ASTM A351-CF8M
10	BOLT & NUT 螺栓&螺母	B7 & 2H	B8 & 8	B8 & 8
11	SEAT 阀座	ASTM A351-CF8+STELLITED	ASTM A351-CF8+STELLITED	ASTM A351-CF8M+STELLITED
12	BODY GASKET 垫片	15%G-PTFE/GRAPHITE	15%G-PTFE/GRAPHITE	15%G-PTFE/GRAPHITE
13	GLAND PACKING 填料	15%G-PTFE/GRAPHITE	15%G-PTFE/GRAPHITE	15%G-PTFE/GRAPHITE
14	GLAND THRUST WASHER 华司	15%G-PTFE/GRAPHITE	15%G-PTFE/GRAPHITE	15%G-PTFE/GRAPHITE
15	BEARING 滑动轴承	15%G-PTFE	15%G-PTFE	15%G-PTFE
16	STEM THRUST WASHER 华司	15%G-PTFE	15%G-PTFE	15%G-PTFE
17	TRUNNION STEM 支撑轴	ASTM A182 F304	ASTM A182 F304	ASTM A182 F316
18	STEM O-RING O型环	VITON	VITON	VITON
19	SEAT RING O-RING O型环	VITON	VITON	VITON
20	CAPO-RING O型环	VITON	VITON	VITON
21	SPRING 弹簧	INCONEL X-750	INCONEL X-750	INCONEL X-750
22	WASHER 华司	15%G-PTFE/GRAPHITE	15%G-PTFE/GRAPHITE	15%G-PTFE/GRAPHITE
23	GLAND BODY BOLT 螺栓	CARBON STEEL	STAINLESS STEEL	STAINLESS STEEL
24	GLAND BOLT 螺栓	CARBON STEEL	STAINLESS STEEL	STAINLESS STEEL
25	PIN 固定插销	STAINLESS STEEL	STAINLESS STEEL	STAINLESS STEEL



We can do best

HAWKLEADER LTD.
加拿大鹰利达有限公司



地址: 80 Stanfield Way SE, Medicine Hat, Alberta, Canada

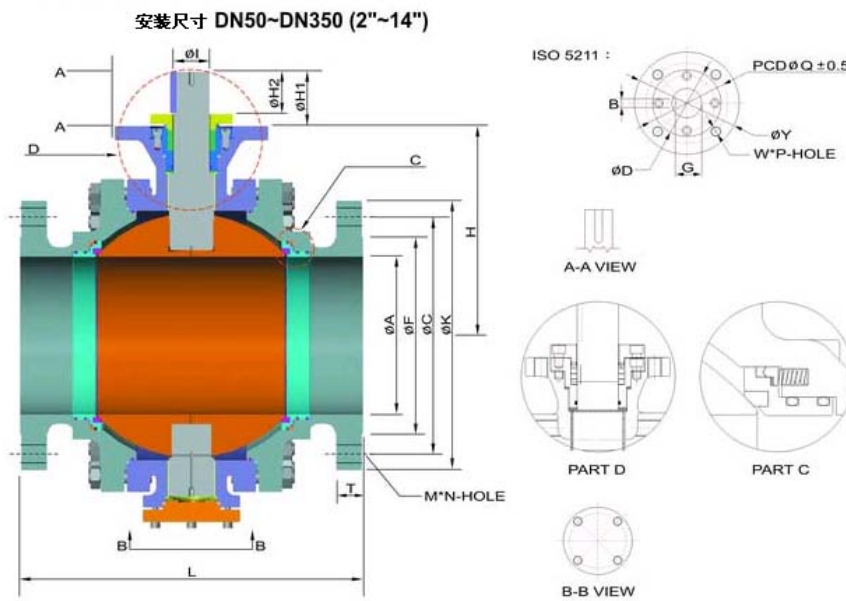
邮编: T1B 4J4

网址: www.Hawkleader.com

电话: 1 (403) 502-6273 传真: 1 (403) 451-6491

RBF/RBM 固定式软阀座/金属阀座球阀外形尺寸 (DN50~DN350)

球阀法兰基本设计为 ANSI、JIS 标准, 根据用户需要, 也可按中国国家标准 (GB)、专业标准 (JB、HGJ) 制造, 请在订货时注明。



DIMENSION (ANSI-150LB FLANGED)

(M.M.)

SIZE	ØA	ØF	ØC	ØK	L	T	H	H1	H2	M	N	Q	W	ØI	B	G	P	Y	D
50 2"	50	92	120.6	152	177.8	15.9	100	50		19	4	102	M10	25	10	30	4	130	90
80 3"	76	127	152.5	190	203.2	19.1	105.5	55		19	4	102	M10	35	10	30	4	130	90
100 4"	100	157	190.5	228	228.6	23.9	180	74	50	19	8	125	M12	35	10	30	4	180	90
150 6"	150	216	241.5	279	393.7	25.4	215	95	74	22	8	165	M20	45	12	40	4	210	123
200 8"	200	270	298.5	343	457.2	28.6	302	95	74	22	8	165	M20	60	18	53	4	210	123
250 10"	250	324	362	406	533.4	30.2	340	95	74	25	12	165	M20	60	18	53	4	210	137
300 12"	300	381	432	483	609.6	31.8	405	95	77	25	12	254	M16	70	20	62.5	8	290	156
350 14"	400	413	476.5	533	685.8	35.0	450	97	77	29	12	254	M16	75	20	62.5	8	290	170

DIMENSION (ANSI-300LB FLANGED)

(M.M.)

SIZE	ØA	ØF	ØC	ØK	L	T	H	H1	H2	M	N	Q	W	ØI	B	G	P	Y	D
50 2"	50	92	127	165	216	22.3	100	50		19	8	102	M10	25	10	30	4	130	90
80 3"	76	127	168	210	282	28.6	105.5	55		22	8	102	M10	35	10	30	4	130	90
100 4"	100	157	200	254	304.8	31.8	180	74	50	22	8	125	M12	35	10	30	4	180	90
150 6"	150	216	270	318	393.7	36.6	215	95	74	22	12	165	M20	45	12	40	4	210	123
200 8"	200	270	330	381	503	41.3	302	95	74	25	12	165	M20	60	18	53	4	210	123
250 10"	250	324	387.5	444	569	47.7	340	95	74	29	16	165	M20	60	18	53	4	210	137
300 12"	300	381	451	521	647.7	50.8	405	95	77	32	16	254	M16	70	20	62.5	8	290	156
350 14"	400	413	514.5	584	762	54.0	450	97	77	32	20	254	M16	75	20	62.5	8	290	170

DIMENSION (ANSI-600LB FLANGED)

(M.M.)

SIZE	ØA	ØF	ØC	ØK	L	T	H	H1	H2	M	N	Q	W	ØI	B	G	P	Y	D
50 2"	50	92	127	165	292.1	31.8	100	50		19	8	102	M10	25	10	30	4	130	90
80 3"	76	127	168	210	356	38.2	105.5	55		22	8	102	M10	35	10	30	4	130	90
100 4"	100	157	216	273	431.8	44.5	180	74	50	25	8	125	M12	35	10	30	4	180	90
150 6"	150	216	292	356	558.8	54.1	215	95	74	29	12	165	M20	45	12	40	4	210	123
200 8"	200	270	330	381	503	41.3	302	95	74	25	12	165	M20	60	18	53	4	210	123
250 10"	250	324	387.5	444	569	47.7	340	95	74	29	16	165	M20	60	18	53	4	210	137
300 12"	300	381	451	521	647.7	50.8	405	95	77	32	16	254	M16	70	20	62.5	8	290	156
350 14"	400	413	514.5	584	762	54.0	450	97	77	32	20	254	M16	75	20	62.5	8	290	170



We can do best

HAWKLEADER LTD.
加拿大鹰利达有限公司



地址: 80 Stanfield Way SE, Medicine Hat, Alberta, Canada

邮编: T1B 4J4

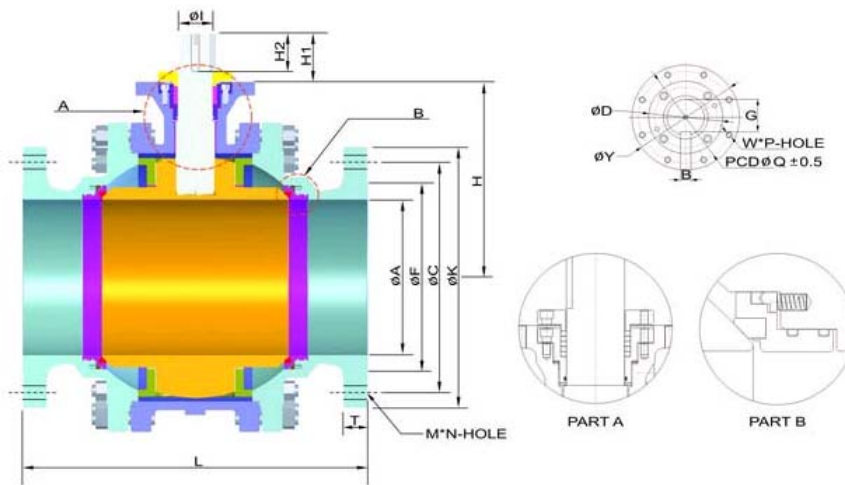
网址: www.Hawkleader.com

电话: 1 (403) 502-6273 传真: 1 (403) 451-6491

RBF/RBM 固定式软阀座/金属阀座球阀外形尺寸 (DN400~DN600)

球阀法兰基本设计为 ANSI、JIS 标准, 根据用户需要, 也可按中国国家标准 (GB)、专业标准 (JB、HGJ) 制造, 请在订货时注明。

安装尺寸 DN400~DN600 (16"~24")



DIMENSION (ANSI-150LB FLANGED)

(M.M.)

SIZE	ϕA	ϕF	ϕC	ϕK	L	T	H	H1	H2	M	N	Q	W	ϕI	B	G	P	Y	D
400 16"	400	470	539.5	597	762	36.6	487	100	77	29	16	254	M16	85	24	77	8	290	179
450 18"	450	533	578	635	863.6	39.7	537	130	99	32	16	254	M16	100	28	90	8	290	200
500 20"	500	584	635	698	914.5	42.9	590	130	110	32	20	298	M20	110	28	100	8	350	210
600 24"	600	692	749.5	813	1067	47.7	640	130	110	35	20	298	M20	120	28	105	8	350	230

DIMENSION (ANSI-300LB FLANGED)

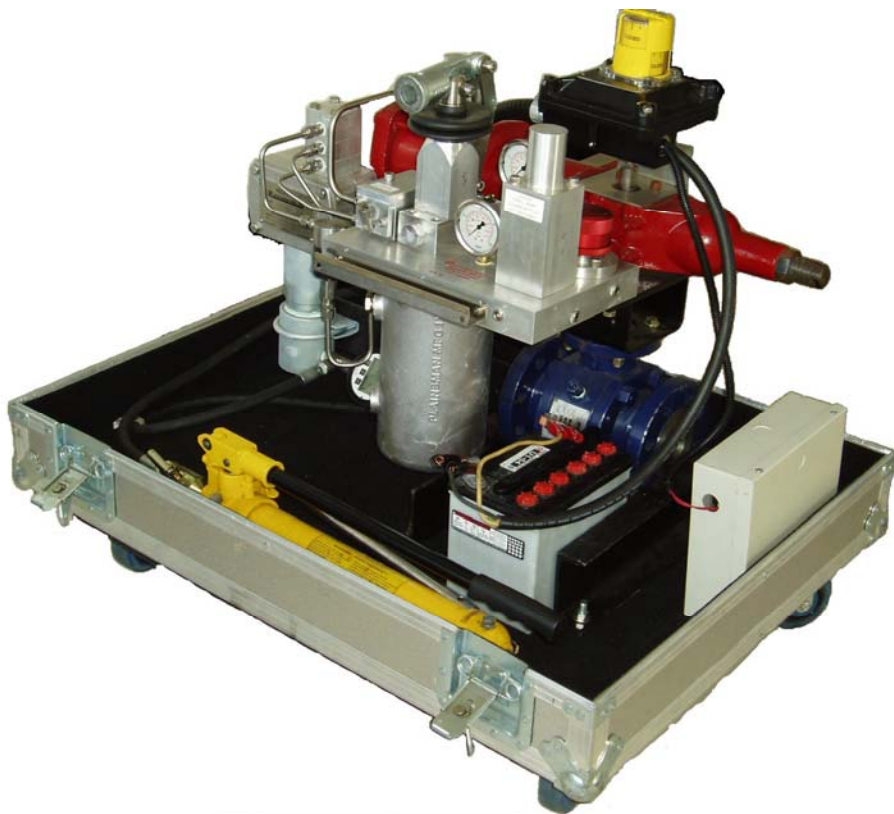
(M.M.)

SIZE	ϕA	ϕF	ϕC	ϕK	L	T	H	H1	H2	M	N	Q	W	ϕI	B	G	P	Y	D
400 16"	400	470	571.5	648	838.2	57.2	487	100	77	35	20	254	M16	85	24	77	8	290	179
450 18"	450	533	628.5	711	916	60.2	537	130	99	35	24	254	M16	100	28	90	8	290	200
500 20"	500	584	686	775	990.6	63.5	590	130	110	35	24	298	M20	110	28	100	8	350	210
600 24"	600	692	813	914	1092.5	69.9	640	130	110	41	24	298	M20	120	28	105	8	350	230

DIMENSION (ANSI-600LB FLANGED)

(M.M.)

SIZE	ϕA	ϕF	ϕC	ϕK	L	T	H	H1	H2	M	N	Q	W	ϕI	B	G	P	Y	D
400 16"	400	470	603	686	990.5	76.2	487	100	77	42	20	254	M16	85	24	77	8	290	179
450 18"	450	533.5	654	743	1092.5	82.5	537	130	99	45	20	254	M16	100	28	90	8	290	200
500 20"	500	584	724	813	1194	88.9	590	130	110	45	24	298	M20	110	28	100	8	350	210
600 24"	600	692	838.5	940	1397	101.6	640	130	110	52	24	298	M20	120	28	105	8	350	230



中国总经销商

镭镝国际发展有限公司

Rady International Development Limited

TEL: 00852-3421 2315 ADD: ROOM 1903-6, 19/F., HING YIP COMMERCIAL CENTER,

272-284 DES VOEUX ROAD CENTRAL, HONG KONG

FAX: 00852-2858 0799 香港中环德辅道中272-284 号兴业商业中心19 楼1903-6 室